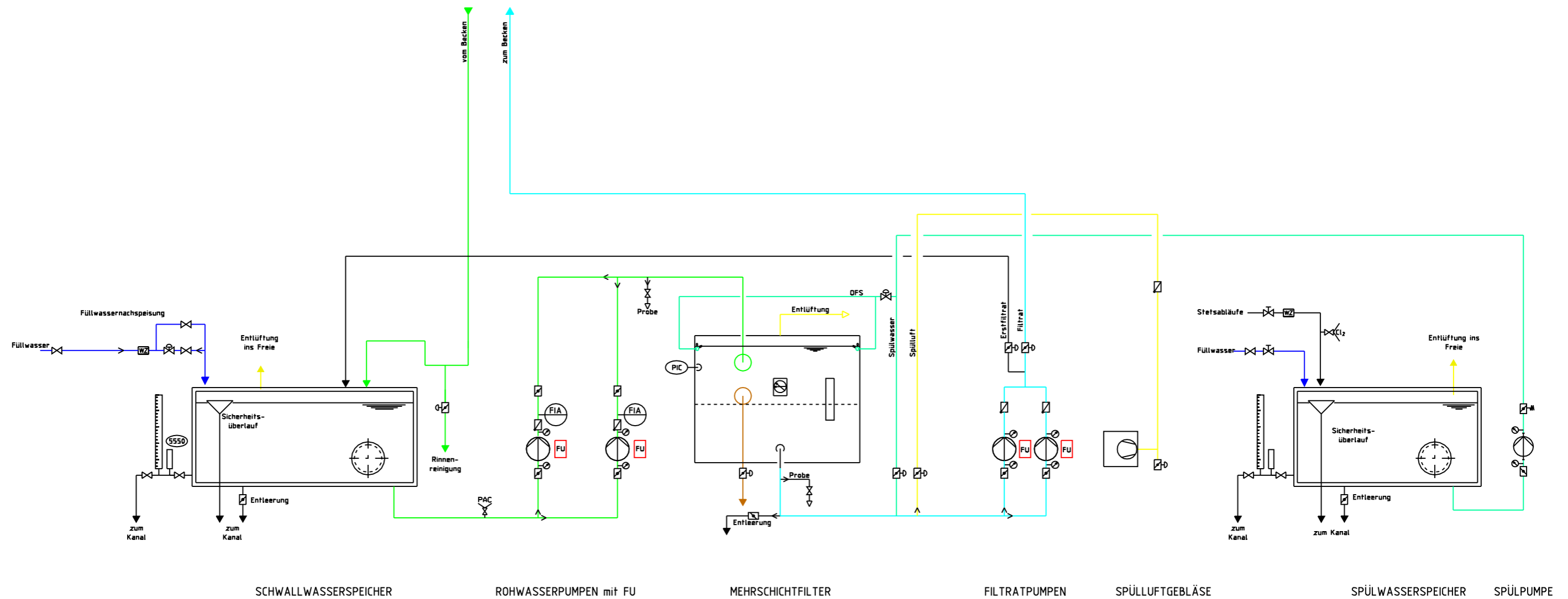


UNTERDRUCKFILTRATION



- Allgemein
- Netzwasser
- Attraktionen
- Luftleitung
- Schlammwasser
- Rohwasser
- Schwallwasser
- Spülwasser
- Reinwasser
- Durchströmung
- Chlorgas
- Messwasser

Symbol	Benennung	Symbol	Benennung
⊗	Meßglied allgemein	WZ	Wasserzähler
⊕	Thermometer	⊗	Absperrventil mit Handgetriebe
⊗	Absperrorgan handbetätigt	⊗	Automatische Entlüftung
⊗	Absperrorgan mit Magnetventil	⊗	Impfstelle
⊗	Absperrklappe handbetätigt	⊗	Chlorgas-Injektor
⊗	Absperrklappe pneumatisch betätigt	⊗	Sicherheitsventil
⊗	Rückschlagklappe	⊗	Verdichter
⊗	Durchflussmengenmesser	⊗	Umwälz-, Treib-, bzw Dosierpumpe
⊗	Schmutzfänger	⊗	Wartungseinheit Steuerluftkompressor

Br.	12.08.10
geändert	geprüft
Diese Zeichnung darf ohne unsere Genehmigung weder kopiert noch vervielfältigt, noch dritten Personen oder Konkurrenzfirmen zugänglich gemacht werden.	
Maßstab	ohne
bearbeitet	Datum
EL	04.11.08



WASSERTECHNIK WERTHEIM GMBH
D-91877 Wertheim, Kiesweg 2, Telefon 09342-96010
internet <http://www.wasser-technik.de>

Projekt

UNTERDRUCKFILTRATION

Gegenstand: Prinzipschema

Zeichnungs-Nr.: